



## CLONAGEM DO GENE DA ERITROPOETINA DE COELHO

**COLLARES, Thaís Farias\*; BERNEIRA, Elias Figueroa Rodrigues; AGUIAR, Ingrid Manoela Amaral Cardoso de; CAMPOS, Vinicius Farias; LEON, Priscila Marques Moura de; AMARAL, Marta Gonçalves; DESCHAMPS, João Carlos; COLLARES, Tiago**

*Universidade Federal de Pelotas, Centro de Biotecnologia, Laboratório de Embriologia Molecular e Transgênese, Campus Universitário, CEP 96010-900. \* [thaiscollares@hotmail.com](mailto:thaiscollares@hotmail.com)*

### 1. INTRODUÇÃO

A eritropoetina (EPO) é o regulador primário da eritropoiese, a qual é um hormônio glicoprotéico produzido inicialmente no fígado do feto e mais tarde nos rins (Varlet-Marie et al., 2004).

A rHuEPO (eritropoetina humana recombinante) é aprovada para uso em pessoas no tratamento de anemias associado com hemodiálise ou doença renal crônica, pacientes com câncer em quimioterapia e pacientes HIV em terapia com AZT (Cathy et al., 2003). O risco de abuso da eritropoetina recombinante é aumentado pelo fato de que pode ser obtida e administrada sem supervisão médica (Sharpe et al., 2002). Em esportes de resistência, especula-se que a rhuEPO passou a ser utilizada de forma rotineira como meio artificial de produção de glóbulos vermelhos, devido a vantagem adicional da difícil detecção de sua presença na matriz biológica através dos métodos analíticos convencionais, além do efetivo ganho no desempenho esportivo (Pascual et al., 2004; Guan et al., 2007). O uso de rHuEPO para aumento de performance de atletas é ilegal, mas a prática presumivelmente continua ilícita (Ashenden et al., 2006).

Em cavalos de corrida, o aumento de desempenho promovido pela EPO é obscurecido pelo risco da formação de anticorpos contra as moléculas administradas e com possível reação contra moléculas de EPO endógena. Experimentalmente, o gene que codifica a EPO vem sendo administrado no tratamento de anemias e de doenças renais, uma vez que produz uma forma de hormônio efetivamente endógena como uma ferramenta de terapia gênica. (Lasne et al, 2004).

O reflexo do uso da EPO sobre parâmetros reprodutivos in vivo ainda não tem sido descritos, por outro lado, estudos in vitro com cultivo de células têm demonstrado que a eritropoetina estimula a esteroidogênese nas células de Leydig desencadeando um aumento na produção de testosterona (Yamazaki et al., 2004).

Logo com um estudo utilizando modelos biológicos experimentais, busca-se a compreensão das conseqüências fisiológicas da administração do gene da eritropoetina.

## 2. MATERIAL E MÉTODOS

Primers específicos para a amplificação do gene da eritropoetina foram desenhados com o auxílio do programa Vector NTI 10 (Invitrogen®).

Dois animais foram anestesiados e eutanasiados para a coleta dos rins que imediatamente foram armazenados em nitrogênio líquido para posterior extração de RNA total que foi realizada com a utilização do reagente TRIzol® (Invitrogen®, USA) de acordo com instruções do fabricante. Após a extração o RNA total foi quantificado com o fluorômetro Qubit™ (Invitrogen®, USA) para a posterior confecção do cDNA. O cDNA foi sintetizado com o a enzima SuperScript III™ Reverse Transcriptase (Invitrogen®, USA) de acordo com instruções do fabricante.

Para a confirmação da síntese foi realizada um reação de PCR para amplificação do gene da beta-actina de coelho.

Com os primers construídos previamente foram realizadas reações de PCR para o isolamento da eritropoetina de coelho. As reações de PCR foram realizadas com 40 ciclos de 94°C por 1 min. 60°C por 1 min. e 72°C por 1 min., com desnaturação inicial de 15 min e extensão final de 10 minutos. O produto das reações foi verificado em eletroforese em gel de agarose 1%.

O fragmento amplificado foi purificado usando kit GFX DNA (Amershan®). O fragmento purificado foi clonado no vetor pTarget contido no pTARGET™ Mamalian Expression Vector System (Promega®, USA) segundo instruções do fabricante.

O produto da ligação foi usado para transformar *E. coli* TOP10. Um plasmídeo recombinante cujo inserto estava na orientação horária foi selecionado e denominado pTarget/EPO . Este clone foi cultivado em um volume de 300 mL de LB e submetido à extração de DNA em larga escala usando o kit Perfectprep Plasmid Maxi (Eppendorf®, Alemanha).

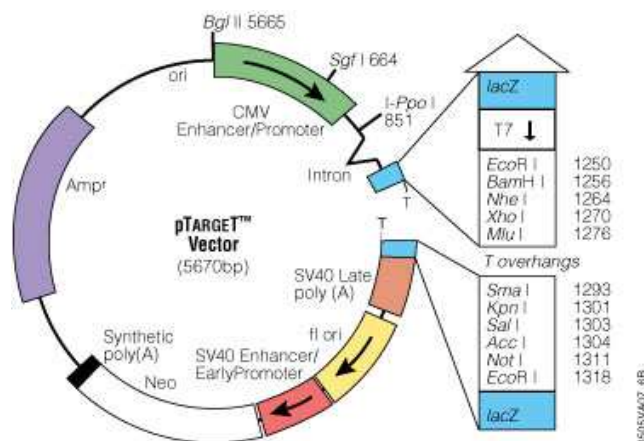
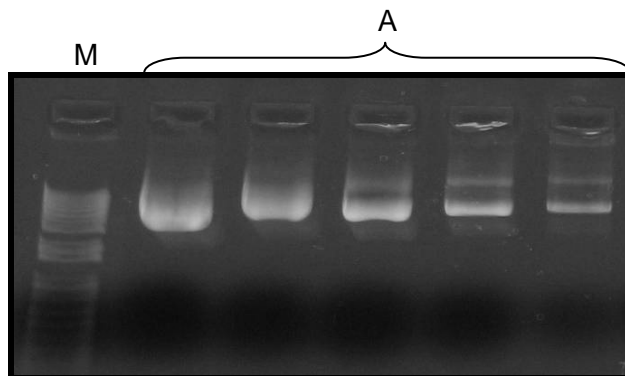


Figura 1. Vetor comercial pTarget (Promega®) para clonagem e expressão em células eucarióticas

## 3. RESULTADOS E DISCUSSÃO

Os primers utilizados amplificaram a seqüência alvo do tamanho esperado (588pb). O gene foi clonado com sucesso no vetor de expressão em eucariotos. Um clone recombinante selecionado foi denominado pTarget/EPO e cultivado em meio líquido. Os vetores recombinantes foram extraídos em larga escala. Para verificar a

eficiência da extração plasmidial, bem como a concentração em que se encontravam os plasmídios, submeteram-se as amostras, do DNA extraído à uma eletroforese em gel de agarose e a quantificação com o fluorômetro Qubit™ (Invitrogen®, USA) onde constatou-se a presença de 755µg/ml de DNA. A confirmação da presença da seqüência alvo e sua integridade será realizada por seqüenciamento.



**Figura 2.** Extração em larga escala dos vetores recombinantes contendo o gene da eritropoetina de coelho. M = marcador 1 Kb DNA plus ladder (Invitrogen® USA) e A = repetições de diferentes concentrações do vetor pTarget/EPO.

#### 4. CONCLUSÕES

A clonagem do gene eritropoetina de coelho no plasmídeo de expressão em eucariotos foi realizada com sucesso. Este estudo atingiu o objetivo de gerar em larga escala os vetores recombinantes denominados pTarget/EPO. Estes vetores serão inoculados em coelhos para avaliar o efeito da sua administração na espermatogênese e na eritropoiese.

#### 5. REFERÊNCIAS BIBLIOGRÁFICAS

- ASHENDEN M, VARLET-MARIE E, LASNE F, AUDRAN M. The effects of microdose recombinant human erythropoietin regimens in athletes. **Haematologica**, v.91, p.1143-1144, 2006.
- CATHY E. LANGSTON, DVM, NYSSA J. REINE, DVM, DIANNE KITTRELL, DVM. The use of erythropoietin. **The Veterinary Clinics Small Animal Practice**, v.33, p1-16, 2003
- GUAN F, UBOH CE, SOMA LR, BIRKS E, CHEN J, MITCHELL J, YOU Y, RUDY J, XU F, LI X, MBUY G. LC-MS/MS method for confirmation of recombinant human erythropoietin and darbepoetin alpha in equine plasma. **Analytical Chemistry**, v.79, p.4627-4635, 2007.
- LASNE F, MARTIN L, DE CEARRIZ J, LARCHER T, MOULLIER P, CHENUAUD P. "Genetic Doping" with erythropoietin cDNA in primate muscle is detectable. **Molecular Therapy**, v.10 p.409-410, 2004.
- PASCUAL JA, BELALCAZAR V, DE BOLOS C, GUTIERREZ R, LLOP E, SEGURA J. Recombinant erythropoietin and analogues: a challenge for doping control. **Therapeutic Drug Monitoring**, v.26, p.175-179, 2004.

SHARPE K, HOPKINS W, EMSLIE KR, HOWE C, TROUT GJ, KAZLAUSKAS R. Development of reference ranges in elite athletes for markers of altered erythropoiesis. **Haematologica**, v.87, p.1248–1257, 2002.

VARLET-MARIE E, AUDRAN M, LEJEUNE M, BONAFoux B, SICART M-T, MARTI J, PIQUEMAL D, COMMES T. Analysis of human reticulocyte genes reveals altered erythropoiesis: potential use to detect recombinant human erythropoietin doping. **Haematologica**, v.89, p.991-997, 2004.

YAMAZAKI T, KANZAKI M, KAMIDONO S, FUJISAWA M. Effect of erythropoietin on Leydig cell is associated with the activation of Stat5 pathway. **Molecular and Cellular Endocrinology**, v.213, p.193–198, 2004.